

СУШИЛЬНЫЕ БАРАБАНЫ DLM-11/18/23 ESSENTIAL



ПРОГРАММАТОР M

Новый программатор M: кнопки для регулирования температуры и времени



ОТЛИЧИТЕЛЬНЫЕ ОСОБЕННОСТИ

Реверсивный режим работы барабана в стандартной комплектации
Частотный преобразователь (инвертор) в стандартной комплектации
Оцинкованный барабан в стандартной комплектации



ЭФФЕКТИВНОСТЬ

Большой ворсовый фильтр



УНИВЕРСАЛЬНОСТЬ

На заказ: адаптация в соответствии с индивидуальными требованиями заказчика
Стандартные машины для коммерческих прачечных (OPL) очень просто конвертируются в машины для прачечных самообслуживания



ЭРГОНОМИЧНОСТЬ

Отсек с ворсовым фильтром выполнен в виде выдвигаемого ящика из нержавеющей стали
Очень большой диаметр загрузочного люка
Возможность изменения направления открытия двери



ТЕХНИЧЕСКОЕ ОБСЛУЖИВАНИЕ

Открывающаяся панель (на шарнирах): простой и удобный доступ
Техническое меню: статистические данные, аварийные сигналы, автоматическое тестирование, восстановление данных — для обслуживания техническим персоналом с помощью панели M



ПРОЧИЕ ОСОБЕННОСТИ

Панели, окрашенные в белый цвет
Непосредственный привод
Система охлаждения (COOL DOWN) — для защиты от сминания по окончании цикла
Варианты нагрева: электрический, газовый и паровой
Одобрено ЕС

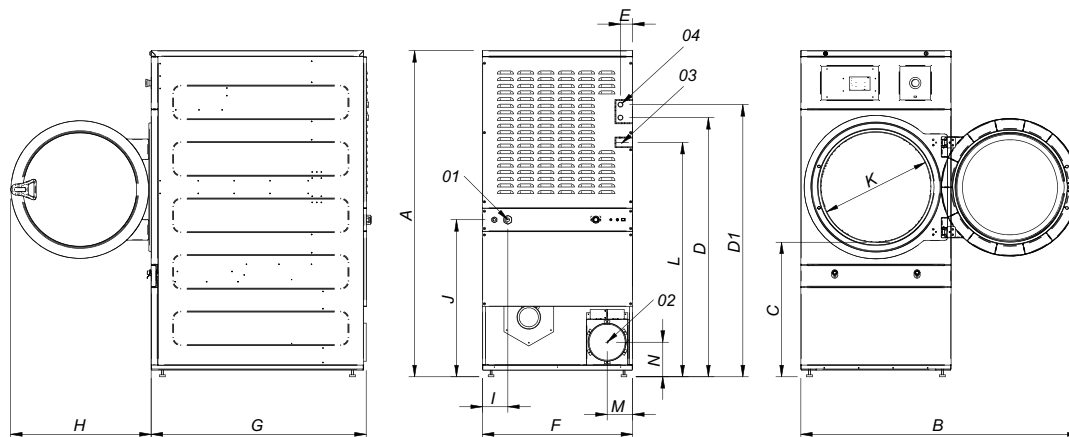
ВАРИАНТЫ КОМПЛЕКТАЦИИ

- Панель для программирования и управления — M Control
- Новая панель управления M Control с дисплеем
- Деревянная упаковка
- Шумоизоляция воздуховыпускного канала Ø200
- Поддержка питания от судовой электросети (для электрических моделей): 440 В, 3 фазы, 50/60 Гц, без нейтрали



ТЕХНИЧЕСКИЕ ХАРАКТЕРИСТИКИ	ЕД. ИЗМ.	DLM-11 ESSENTIAL	DLM-18 ESSENTIAL	DLM-23 ESSENTIAL			
ЗАГРУЗКА							
Загрузка 1/18	кг	12	18	26			
Загрузка 1/20	кг	11	17	23			
Часовая производительность ESSENTIAL*	кг/ч	28,6	31,9	40,6			
Количество испаренной влаги ESSENTIAL*	л/ч	14,5	16,3	20,4			
БАРАБАН							
Ø барабана	мм	750	750	855			
Ø загрузочного люка	мм	574	574	574			
Высота центра люка	мм	976	976	1.030			
Высота нижней части загрузочного отверстия	мм	689	689	743			
Длина барабана	мм	475	746	800			
Объем барабана	л	210	330	460			
ЭЛЕКТРИЧЕСКИЕ ХАРАКТЕРИСТИКИ							
Мощность двигателя барабана	кВт	0,37	0,37	0,37			
Мощность двигателя вентилятора ESSENTIAL	кВт	0,25	0,25	0,55			
Мощность электрического нагревателя (все модельные ряды)	кВт	12	18	24			
Полная электрическая мощность (электр. модель) ESSENTIAL	кВт	12,67	18,67	24,97			
Мощность газового нагревателя (все модельные ряды)	кВт	20,51	20,51	31			
Полная электрическая мощность (газовая модель) ESSENTIAL	кВт	0,67	0,67	0,97			
ПОДКЛЮЧЕНИЯ		ЭЛЕКТРИЧЕСКИЕ	ГАЗОВЫЕ	ЭЛЕКТРИЧЕСКИЕ	ГАЗОВЫЕ	ЭЛЕКТРИЧЕСКИЕ	ГАЗОВЫЕ
Напряжение 230 В, 1 ф. + N + T	Кол-во х мм ² / А	3 x 35 / 63А	3 x 1,5 / 20А	-	3 x 1,5 / 20А	-	3 x 1,5 / 20А
Напряжение 230 В, 3 ф. + T	Кол-во х мм ² / А	4 x 10 / 40А	3 x 1,5 / 20А	4 x 16 / 63А	3 x 1,5 / 20А	4 x 25 / 80А	3 x 1,5 / 20А
Напряжение 400 В, 3 ф. + N + T	Кол-во х мм ² / А	5 x 4 / 25А	3 x 1,5 / 20А	5 x 10 / 32А	3 x 1,5 / 20А	5 x 10 / 40А	3 x 1,5 / 20А
Входной патрубок газовой линии	BSP	1/2"		1/2"		1/2"	
ГАБАРИТНЫЕ РАЗМЕРЫ / РАЗМЕРЫ УПАКОВКИ							
Ширина собственная / в упаковке	мм	785 / 865		785 / 865		890/970	
Глубина собственная / в упаковке	мм	840 / 940		1.110 / 1.210		1.245/1.345	
Высота собственная / в упаковке	мм	1.694 / 1.840		1.694 / 1.840		1.812/1.940	
Высота без батареи нагревателя	мм	-		-		-	
Масса, нетто/брутто	кг	172 / 180		187 / 200		210/230	
ПРОЧИЕ ХАРАКТЕРИСТИКИ							
Макс. воздушный поток ESSENTIAL	м ³ /ч	850		850		1.200	
Диаметр отверстия вытяжки	мм	200		200		200	
Уровень шума ESSENTIAL	дБ	64		64		65	

* Может зависеть от типа нагрева, чистоты фильтра или типа отжима.



- 01 ВВОД КАБЕЛЯ ПИТАНИЯ
- 02 ОТВЕРСТИЕ ВЫТЯЖКИ Ø200
- 03 ПАТРУБОК ГАЗОВОЙ ЛИНИИ 1/2"
- 04 СПАТРУБОК ПОДВОДА ПАРА 3/4"

	A	B	C	D	D1	E	F	G	H	I	J	K	L	M	N
DLM-11	1694	1447	689	1354	1422	68	785	855	735	95	821	575	1226	133	180
DLM-18	1694	1447	689	1354	1422	68	785	1125	735	95	821	575	1226	133	180
DLM-23	1812	1552	743	1430	1532	112	890	1255	735	205	862	575	1344	133	180