

# СУШИЛЬНЫЕ БАРАБАНЫ DTT-11/18/23 DYNAMIC



## TOUCH II

Удобная в использовании, полностью программируемая панель управления Touch II с сенсорным 4,3-дюймовым экраном (опционально с 7-дюймовым экраном)  
USB-порт. Бесплатное программное обеспечение для ПК, для программирования, диагностики, анализа данных и решения других задач...  
Отображение видео на дисплее (реклама, инструкции и т.д.)  
Поддержка 37 языков



## ОТЛИЧИТЕЛЬНЫЕ ОСОБЕННОСТИ

Реверсивный режим работы барабана в стандартной комплектации  
Барабан из нержавеющей стали в стандартной комплектации  
Частотный преобразователь (инвертор) в стандартной комплектации



## ЭФФЕКТИВНОСТЬ

ДВОЙНОЙ ПОТОК — смешанные (осевой и радиальный) воздушные потоки  
Большой ворсовый фильтр



## УНИВЕРСАЛЬНОСТЬ

На заказ: адаптация в соответствии с индивидуальными требованиями заказчика  
АКВАЧИСТКА  
Стандартные машины для коммерческих прачечных (OPL) очень просто конвертируются в машины для прачечных самообслуживания



## ВОЗМОЖНОСТИ СВЯЗИ И ПОДКЛЮЧЕНИЯ

Дистанционное техническое обслуживание  
Управление прачечными: система OPL (для коммерческих прачечных) и COIN (с монетоприемником)  
Удаленная оплата



## ЭРГОНОМИЧНОСТЬ

Отсек с ворсовым фильтром выполнен в виде выдвигаемого ящика из нержавеющей стали  
Очень большой диаметр загрузочного люка  
Возможность изменения направления открытия двери



## ТЕХНИЧЕСКОЕ ОБСЛУЖИВАНИЕ

Открывающаяся панель (на шарнирах): простой и удобный доступ  
Техническое меню: статистические данные, аварийные сигналы, автоматическое тестирование, восстановление данных — для обслуживания техническим персоналом



## ПРОЧИЕ ОСОБЕННОСТИ

Наружный кожух из листового металла серого цвета, окраска под нержавеющую сталь  
Непосредственный привод  
SOFT DRY (МЯГКАЯ СУШКА) — новый барабан с выштампованными отверстиями  
Система охлаждения (COOL DOWN) — для защиты от сминания по окончании цикла  
Варианты нагрева: электрический, газовый и паровой  
Одобрено ЕС

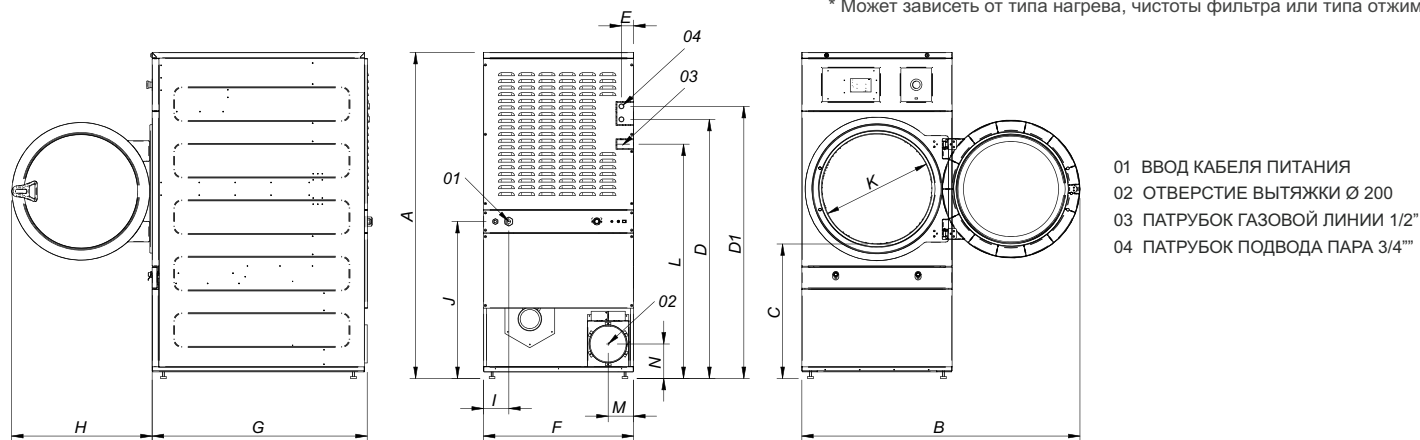


## ВАРИАНТЫ КОМПЛЕКТАЦИИ

- EFFICIENT DRY (ЭФФЕКТИВНАЯ СУШКА) — интеллектуальная система управления влажностью с новым устройством регулирования температуры на входе в барабан
- Дополнительно возможно оснащение 7-дюймовым сенсорным экраном
- Загрузочный люк с двойными стеклами
- Возможность изменения стороны открытия люка
- SFEX — интегрированная система пожаротушения
- Новая система дозирования/распыления
- Принтер
- Коммуникационный комплект DomusConnect
- Модель тропического исполнения
- Наружный кожух из нержавеющей стали AISI 304
- Передняя панель из нержавеющей стали AISI 304
- Паровой теплообменник из нержавеющей стали
- Паровой теплообменник низкого давления
- Деревянная упаковка
- Шумоизоляция воздуховыпускного канала Ø 200
- Подача наружного воздуха через заднюю панель + фильтр
- Поддержка питания от судовой электросети (для электрических моделей):  
440 В, 3 фазы, 50/60 Гц, без нейтрали

ТЕХНИЧЕСКИЕ ХАРАКТЕРИСТИКИ	ЕД. ИЗМ.	DTT-11 DYNAMIC	DTT-18 DYNAMIC	DTT-23 DYNAMIC			
<b>ЗАГРУЗКА</b>							
Загрузка 1/18	кг	12	18	26			
Загрузка 1/20	кг	11	17	23			
Часовая производительность DYNAMIC*	кг/ч	28,6	31,9	40,6			
Количество испаренной влаги DYNAMIC*	л/ч	14,5	16,3	20,4			
<b>БАРАБАН</b>							
Ø барабана	мм	750	750	855			
Ø загрузочного люка	мм	574	574	574			
Высота центра люка	мм	976	976	1030			
Высота нижней части загрузочного отверстия	мм	689	689	743			
Длина барабана	мм	475	746	800			
Объем барабана	л	210	330	460			
<b>ЭЛЕКТРИЧЕСКИЕ ХАРАКТЕРИСТИКИ</b>							
Мощность двигателя барабана	кВт	0,37	0,37	0,37			
Мощность двигателя вентилятора DYNAMIC	кВт	0,25	0,25	0,55			
Мощность электрического нагревателя (все модельные ряды)	кВт	12	18	24			
Полная электрическая мощность (электр. модель) DYN	кВт	12,67	18,67	24,97			
Мощность газового нагревателя (все модельные ряды)	кВт	20,51	20,51	31			
Полная электрическая мощность (газовая модель) DYN	кВт	0,67	0,67	0,97			
Мощность парового нагревателя (все модельные ряды)	кВт	30	30	49,2			
Мощность парового нагревателя (газовая модель) DYN	кВт	0,67	0,67	0,97			
<b>ПОДКЛЮЧЕНИЯ</b>							
Напряжение 230 В, 1 ф. + N + T	Кол-во х мм <sup>2</sup> / А	3 x 35 / 63А	3 x 1,5 / 20А	-	3 x 1,5 / 20А	-	3 x 1,5 / 20А
Напряжение 230 В, 3 ф. + T	Кол-во х мм <sup>2</sup> / А	4 x 10 / 40А	3 x 1,5 / 20А	4 x 16 / 63А	3 x 1,5 / 20А	4 x 25 / 80А	3 x 1,5 / 20А
Напряжение 400 В, 3 ф. + N + T	Кол-во х мм <sup>2</sup> / А	5 x 4 / 25А	3 x 1,5 / 20А	5 x 10 / 32А	3 x 1,5 / 20А	5 x 10 / 40А	3 x 1,5 / 20А
Ø входного патрубка газовой линии	BSP	1/2"		1/2"		1/2"	
Ø патрубка впуска пара	BSP	3/4"		3/4"		1"	
Ø линии отвода конденсата (паровые модели)	BSP	3/4"		3/4"		1"	
<b>ГАБАРИТНЫЕ РАЗМЕРЫ / РАЗМЕРЫ УПАКОВКИ</b>							
Ширина собственная / в упаковке	мм	785 / 865	785 / 865	785 / 865	890/970		
Глубина собственная / в упаковке	мм	855 / 940	1.125 / 1.210	1.125 / 1.210	1.255/1.345		
Высота собственная / в упаковке	мм	1.694 / 1.840	1.694 / 1.840	1.694 / 1.840	1.812/1.940		
Высота без батареи нагревателя	мм	-	-	-	-		
Масса, нетто/брутто	кг	172 / 180	187 / 200	187 / 200	210/230		
<b>ПРОЧИЕ ОСОБЕННОСТИ</b>							
Макс. воздушный поток DYNAMIC	м <sup>3</sup> /ч	850	850	850	1.200		
Ø отверстия вытяжки	мм	200	200	200	200		
Уровень шума DYNAMIC	дБ	64	64	64	65		

\* Может зависеть от типа нагрева, чистоты фильтра или типа отжима.



- 01 ВВОД КАБЕЛЯ ПИТАНИЯ
- 02 ОТВЕРСТИЕ ВЫТЯЖКИ Ø 200
- 03 ПАТРУБОК ГАЗОВОЙ ЛИНИИ 1/2"
- 04 ПАТРУБОК ПОДВОДА ПАРА 3/4"

	A	B	C	D	D1	E	F	G	H	I	J	K	L	M	N
DTT-11	1694	1447	689	1354	1422	68	785	855	735	95	821	575	1226	133	180
DTT-18	1694	1447	689	1354	1422	68	785	1125	735	95	821	575	1226	133	180
DTT-23	1812	1552	743	1430	1532	112	890	1255	735	205	862	575	1344	133	180