

# СУШИЛЬНЫЕ БАРАБАНЫ DTT-28/36 DYNAMIC



## TOUCH II

Удобная в использовании, полностью программируемая панель управления Touch II с сенсорным 4,3-дюймовым экраном (опционально с 7-дюймовым экраном)  
USB-порт. Бесплатное программное обеспечение для ПК, для программирования, диагностики, анализа данных и решения других задач...  
Отображение видео на дисплее (реклама, инструкции и т.д.)  
Поддержка 37 языков



## ОТЛИЧИТЕЛЬНЫЕ ОСОБЕННОСТИ

Реверсивный режим работы барабана в стандартной комплектации  
Барабан из нержавеющей стали в стандартной комплектации  
Частотный преобразователь (инвертор) в стандартной комплектации



## ЭФФЕКТИВНОСТЬ

ДВОЙНОЙ ПОТОК — смешанные (осевой и радиальный) воздушные потоки  
Большой ворсовый фильтр



## УНИВЕРСАЛЬНОСТЬ

На заказ: адаптация в соответствии с индивидуальными требованиями заказчика  
АКВАЧИСТКА  
Стандартные машины для коммерческих прачечных (OPL) очень просто конвертируются в машины для прачечных самообслуживания



## ВОЗМОЖНОСТИ СВЯЗИ И ПОДКЛЮЧЕНИЯ

Дистанционное техническое обслуживание  
Управление прачечными: система OPL (для коммерческих прачечных) и COIN (с монетоприемником)  
Удаленная оплата



## ЭРГОНОМИЧНОСТЬ

Отсек с ворсовым фильтром выполнен в виде выдвигаемого ящика из нержавеющей стали  
Очень большой диаметр загрузочного люка  
Возможность изменения направления открытия двери



## ТЕХНИЧЕСКОЕ ОБСЛУЖИВАНИЕ

Открывающаяся панель (на шарнирах): простой и удобный доступ  
Техническое меню: статистические данные, аварийные сигналы, автоматическое тестирование, восстановление данных — для обслуживания техническим персоналом



## ПРОЧИЕ ОСОБЕННОСТИ

Наружный кожух из листового металла серого цвета, окраска под нержавеющую сталь  
SOFT DRY (МЯГКАЯ СУШКА) — новый барабан с выштампованными отверстиями  
Система охлаждения (COOL DOWN) — для защиты от сминания по окончании цикла  
Варианты нагрева: электрический, газовый и паровой  
Одобрено ЕС

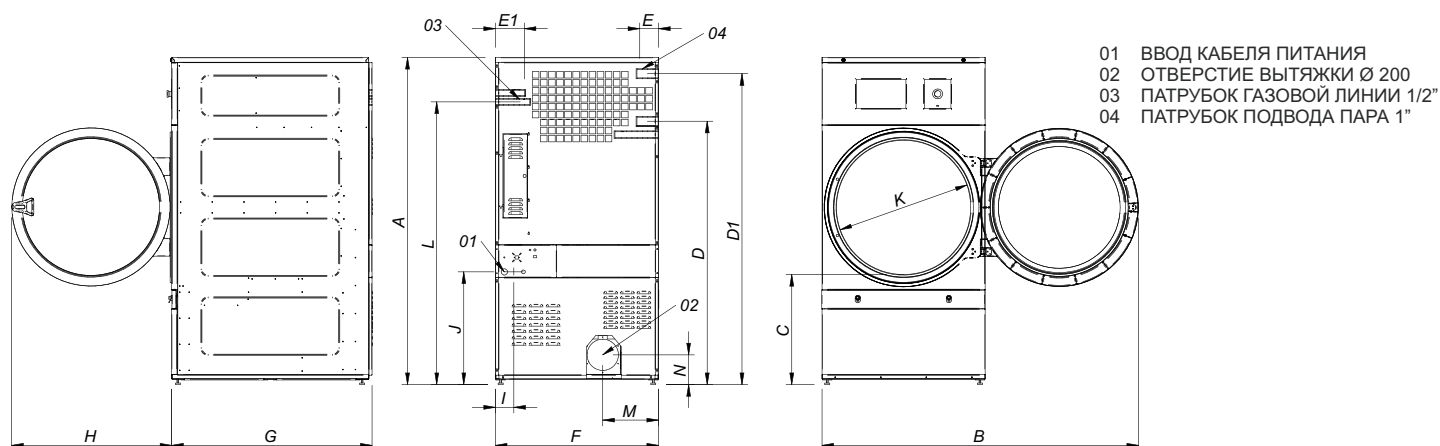


## ВАРИАНТЫ КОМПЛЕКТАЦИИ

- EFFICIENT DRY (ЭФФЕКТИВНАЯ СУШКА) — интеллектуальная система управления влажностью с новым устройством регулирования температуры на входе в барабан
- Дополнительно возможно оснащение 7-дюймовым сенсорным экраном
- Загрузочный люк с двойными стеклами
- Возможность изменения стороны открытия люка
- SFEX — интегрированная система пожаротушения
- Новая система дозирования/распыления
- Принтер
- Коммуникационный комплект DomusConnect
- Модель тропического исполнения
- Наружный кожух из нержавеющей стали AISI 304
- Передняя панель из нержавеющей стали AISI 304
- Паровой теплообменник из нержавеющей стали
- Паровой теплообменник низкого давления
- Деревянная упаковка
- Шумоизоляция воздуховыпускного канала Ø 200
- Подача наружного воздуха через заднюю панель + фильтр
- Поддержка питания от судовой электросети (для электрических моделей):
- 440 В, 3 фазы, 50/60 Гц, без нейтрали

ТЕХНИЧЕСКИЕ ХАРАКТЕРИСТИКИ	ЕД. ИЗМ.	DTT-28 DYNAMIC	DTT-36 DYNAMIC		
<b>ЗАГРУЗКА</b>					
Загрузка 1/18	кг	31	37		
Загрузка 1/20	кг	27	33		
Часовая производительность DYNAMIC*	кг/ч	59,3	63,9		
Количество испаренной влаги DYNAMIC*	л/ч	30,9	32,1		
<b>БАРАБАН</b>					
Ø барабана	мм	947	947		
Ø загрузочного люка	мм	802	802		
Высота центра люка	мм	1.040	1.040		
Высота нижней части загрузочного отверстия	мм	640	640		
Длина барабана	мм	780	936		
Объем барабана	л	550	660		
<b>ЭЛЕКТРИЧЕСКИЕ ХАРАКТЕРИСТИКИ</b>					
Мощность двигателя барабана	кВт	0,55	0,55		
Мощность двигателя вентилятора DYNAMIC	кВт	0,55	0,55		
Мощность электрического нагревателя (все модельные ряды)	кВт	30	36		
Полная электрическая мощность (электр. модель) DYNAMIC	кВт	31,15	37,15		
Мощность газового нагревателя (все модельные ряды)	кВт	41	41		
Полная электрическая мощность (газовая модель) DYNAMIC	кВт	1,15	1,15		
Мощность парового нагревателя (все модельные ряды)	кВт	50,1	50,1		
Мощность парового нагревателя (газовая модель) DYNAMIC	кВт	1,15	1,15		
<b>ПОДКЛЮЧЕНИЯ</b>					
Напряжение 230 В, 1 ф. + N + T	Кол-во х мм <sup>2</sup> / А	-	3 x 1,5 / 20А	-	3 x 1,5 / 20А
Напряжение 230 В, 3 ф. + T	Кол-во х мм <sup>2</sup> / А	4 x 35 / 100А	3 x 1,5 / 20А	4 x 50 / 125А	3 x 1,5 / 20А
Напряжение 400 В, 3 ф. + N + T	Кол-во х мм <sup>2</sup> / А	5 x 16 / 63А	3 x 1,5 / 20А	5 x 16 / 63А	3 x 1,5 / 20А
Ø входного патрубка газовой линии	BSP	1/2"		1/2"	
Ø патрубка выпуска пара	BSP	1"		1"	
Ø линии отвода конденсата (паровые модели)	BSP	1"		1"	
<b>ГАБАРИТНЫЕ РАЗМЕРЫ / РАЗМЕРЫ УПАКОВКИ</b>					
Ширина собственная / в упаковке	мм	985/1.065		985/1.065	
Глубина собственная / в упаковке	мм	1.054/1.154		1.210/1.310	
Высота собственная / в упаковке	мм	1.946/2.080		1.946/2.080	
Высота без батареи нагревателя	мм	-		-	
Масса, нетто/брутто	кг	230/260		260/285	
<b>ПРОЧИЕ ХАРАКТЕРИСТИКИ</b>					
Макс. воздушный поток DYNAMIC	м <sup>3</sup> /ч	1.200		1.200	
Ø отверстия вытяжки	мм	200		200	
Уровень шума DYNAMIC	дБ	65		65	

\* Может зависеть от типа нагрева, чистоты фильтра или типа отжима.



	A	B	C	D	D1	E	E1	F	G	H	I	J	K	L	M	N
DTT-28	1946	1910	640	1590	1875	113	174	985	1054	957	110	680	802	1707	337	178
DTT-36	1946	1910	640	1590	1875	113	174	985	1210	957	110	680	802	1707	337	178